

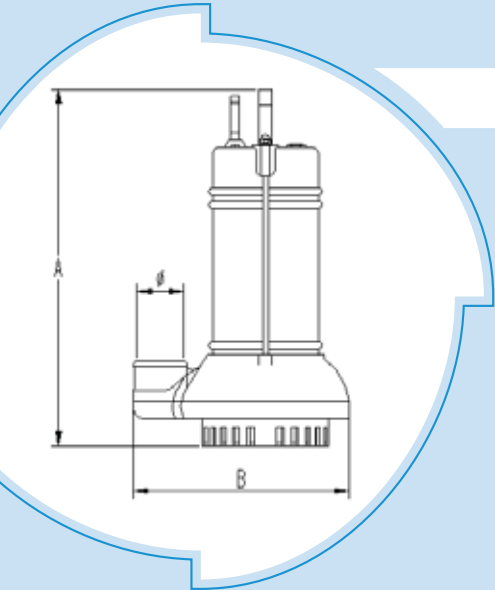


CARATTERISTICHE IDRAULICHE HYDRAULICS SPECIFICATIONS

I./min. m ³ /h	Q = PORTATA												
	20	50	100	150	200	250	300	350	400	450	500	550	600
	1,2	3	6	9	12	15	18	21	24	27	30	33	36

MONOFASE 220V. - 50HZ

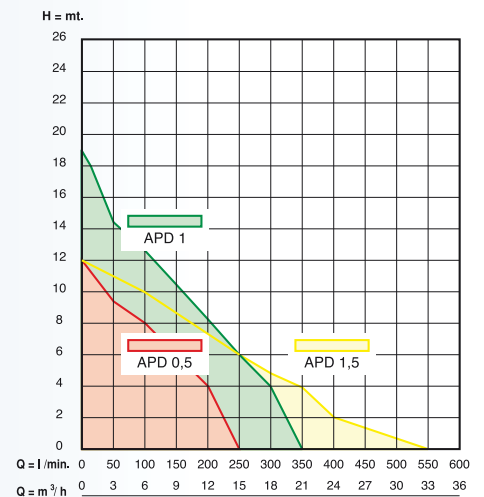
SERIE	kW	HP	kW _{assorb.}	MF	A1	H = PREVALENZA IN M.											
						10,5	9	8	6	4	0	-	-	-	-	-	-
APD 0,5 MG V	0,36	0,5	0,7	12,5	3,3	10,5	9	8	6	4	0	-	-	-	-	-	-
APD 1 MG V	0,73	1	1	20	5,1	17	14,5	13	10,5	8,5	6	4	0	-	-	-	-
APD 1,5 MG V	1,1	1,5	1,6	40	7,5	10,8	10,5	10	7,6	6,8	6	5	4	2	1,4	0,8	0



DIMENSIONI E PESI DIMENSION AND WEIGHT

MONOFASE 220V. - 50HZ

SERIE	A mm.	B mm.	Ø inch	Pass. Libero	
				Ø mm.	Peso Kg.
APD 0,5 MG V	340	220	1" 1/4	10	7
APD 1 MG V	375	220	1" 1/4	10	9
APD 1,5 MG V	440	275	2"	10	24,5



Serie APD

Particolarmente indicata per prosciugare acque piovane, cantine, seminterrati, sottopassaggi, serbatoi etc.

Costruzione

Corpo pompa e griglia-diffusore APD 0,5 e APD 1 in plastica nylon caricata fibra di vetro.

Corpo pompa e griglia-diffusore APD 1,5 in ghisa.

Camicia, coperchio, manico, tiranti e girante in acciaio inox.

Caratteristiche comuni

Motore a bagno di liquido refrigerante dielettrico non inquinante.

Motoprotettore termico incorporato versione monofase.

Classe isolamento F.

Albero motore in acciaio Aisi 420.

Tenuta lato motore in Grafite-Allumina, (su richiesta in Silicio-Allumina).

Protezione lato pompa parasabbia.



Series APD

Proper for draining rain waters, flooded cellars, subways and tanks.

Construction:

Pump body and grill diffuser for APD 0,5 and APD 1 is in nylon plastic reinforced with fiber glass. Pump body and grill diffuser for APD 1,5 in cast iron.

Motor case, upper cover, tie-rods, grip and impeller in stainless steel.

General characteristics:

Motor in liquid refrigerant bath, dielectric, not defiler.

Thermal protection switch incorporated in all single-phases motors.

Class F insulation.

Motor shaft in steel mod. Aisi 420.

Seal on motor side is in Graphite-Allumina (by request in Silicon-Allumina).

Protection on pump side is a ring anti-sand.



Serie APD

Particolarmente idónea para evacuación de aguas de infiltraciones, sótanos, garajes, piscinas, fuentes, estanques, etc.

Características constructivas:

Cuerpo bomba, y rejilla-difusor APD 0,5 y APD 1 en plástico nylon con carga de fibra de vidrio.

Cuerpo bomba y rejilla-difusor APD 1,5 en fundición.

Camisa externa, soporte, asa transporte, tirantes y impulsor en acero inox.

Características en comunes:

Motor en baño de liquido refrigerante dieléctrico no contaminador.

Motoprotector termo-amprométrico incorporado versión monofásico.

Aislamiento clase F.

Eje motor en acero Aisi 420.

Cierre mecánico lado motor en Grafito-Allumina, (sobre pedido en Silicio-Allumina).

Protección lado bomba guardarena.



Serie APD

Particolarmente indicada para águas pluviais, caves, passagens subterrâneas, depósitos, etc, etc.

Costrução:

Corpo da bomba e grelha-difusor APD 0,5 e APD 1 em plástico nylon revestido com fibra de vidro.

Corpo da bomba e grelha-difusor APD 1,5 em ferro fundido.

Turbina, camisa, tampa, cabo, tirantes em aço inox.

Características en comun:

Motor en banho de liquido refrigerante dieléctrico não inquinante.

Motoprotector termo-amprométrico na versão monofásica.

Isolamento classe F.

Veio do motor em aço AISI 420.

Vedante mecânico em Grafite-Allumina (sobre pedido em Silicio-Allumina).

Proteção lado bomba para-areia.



APD Série

Particulièrement indiquée pour enlever des eaux claires (eaux de pluie, piscine, caves inondées).

Construction

Corp du pompe et grille-diffuseur (APD 0,5 et APD 1) en plastique nylon chargé avec fibre de verre.

Corp du pompe et grille-diffuseur (APD 1,5) en fonte.

Turbine, chemise, couvercle, poignée et tirants en acier inox.

Caractéristiques standard

Moteur à bain d'huile réfrigérant et diélectrique, selon les normes. Protection thermique incorporée pour les versions monophasées.

Classe d'isolation F.

Arbre du moteur en acier AISI 420.

Tenue mécanique en Graphite-Allumina (côté moteur), sur demande en Silicium-Allumina.

Côté pompe: tenue de protection contre le sable.